

ГОСТ 11358-89

Группа П53

МЕЖГОСУДАРСТВЕННЫЙ СТАНДАРТ

ТОЛЩИНОМЕРЫ И СТЕНКОМЕРЫ ИНДИКАТОРНЫЕ
С ЦЕНОЙ ДЕЛЕНИЯ 0,01 и 0,1 мм

Технические условия

Dial-type thickness gauges and dial-type wall thickness
gauges graduated in 0,01 and 0,1 mm. Specifications

МКС 17.040.30

ОКП 39 4261, 39 4262, 39 4265

Дата введения 1990-01-01

ИНФОРМАЦИОННЫЕ ДАННЫЕ

1. РАЗРАБОТАН И ВНЕСЕН Министерством станкостроительной и
инструментальной промышленности СССР

2. УТВЕРЖДЕН И ВВЕДЕН В ДЕЙСТВИЕ Постановлением
Государственного комитета СССР по стандартам от 24.01.89 N 108

3. ВЗАМЕН [ГОСТ 11358-74](#) и [ГОСТ 11951-82](#)

4. ССЫЛОЧНЫЕ НОРМАТИВНО-ТЕХНИЧЕСКИЕ ДОКУМЕНТЫ

Обозначение НТД, на который дана ссылка	Номер пункта
ГОСТ 2.601-95	2.17
ГОСТ 8.001-80	3.2
ГОСТ 8.383-80	3.2
ГОСТ 9.032-74	2.12
ГОСТ 9.303-84	2.12
ГОСТ 27.410-87	3.5
ГОСТ 577-68	2.8
ГОСТ 2789-73	2.4
ГОСТ 9013-59	2.4
ГОСТ 9038-90	2.17
ГОСТ 13762-86	2.18, 5.1
МИ 1724-87	4.1
МИ 1814-87	4.1

5. Ограничение срока действия снято по протоколу N 7-95 Межгосударственного совета по стандартизации, метрологии и сертификации (ИУС 11-95)

6. ИЗДАНИЕ (сентябрь 2005 г.) с Изменением N 1, утвержденным в ноябре 1990 г. (ИУС 1-91)

Настоящий стандарт распространяется на индикаторные толщинометры и стенкометры с верхним пределом измерения до 50 мм, оснащенные отсчетным устройством с ценой деления 0,01 и 0,1 мм (далее - толщинометры и стенкометры), и устанавливает обязательные требования к ним в части пп.1.1, 1.2, 2.2, 2.4, 2.6 и 2.9.

(Измененная редакция, Изм. N 1).

1. ОСНОВНЫЕ ПАРАМЕТРЫ И РАЗМЕРЫ

1.1. Толщиномеры и стенкомеры должны изготавливать следующих типов:

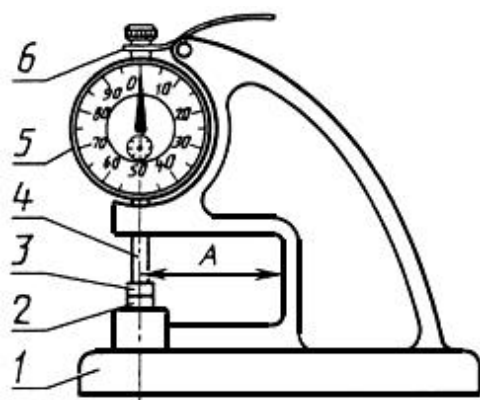
ТН-10, ТН-25 (черт.1) - настольные толщиномеры с нормированным измерительным усилием;

ТР-10, ТР-25 (черт.2) - ручные толщиномеры с нормированным измерительным усилием;

ТР-25Б, ТР-50Б (черт.3) - ручные толщиномеры без нормированного измерительного усилия;

С-2, С-10А (черт.4) - стенкомеры с ценой деления 0,01 мм отсчетного устройства;

С-10Б (черт.5); С-25, С-50 (черт.6) - стенкомеры с ценой деления 0,1 мм отсчетного устройства.

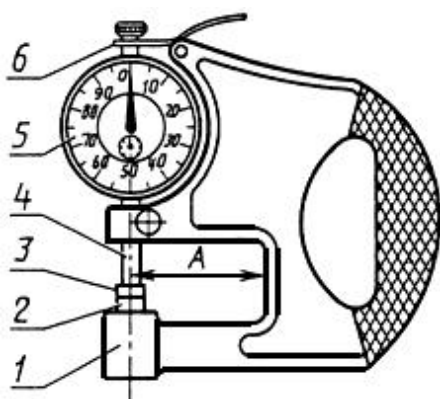


1 - корпус;

2 - пятка;

3 - измерительный наконечник; 4 - измерительный стержень; 5 - отсчетное устройство; 6 - арретир; А - вылет

Черт.1

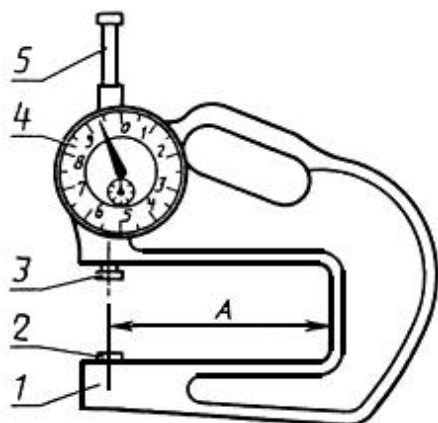


1 - корпус;

2 - пятка;

3 - измерительный наконечник; 4 - измерительный стержень;
5 - отсчетное устройство; 6 - арретир; А - вылет

Черт.2



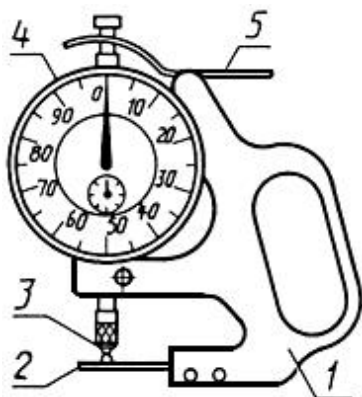
1 - корпус;

2 - пятка;

3 - измерительный наконечник;

4 - измерительный стержень; 5 - отсчетное устройство; А - вылет

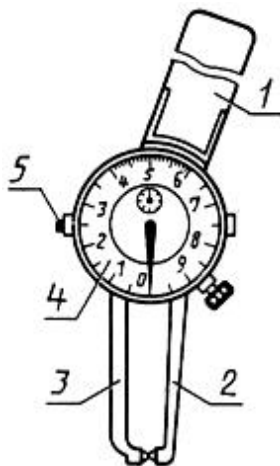
Черт.3



1 - корпус;

2 - неподвижный стержень; 3 - измерительный наконечник; 4 - отсчетное устройство; 5 - арретир

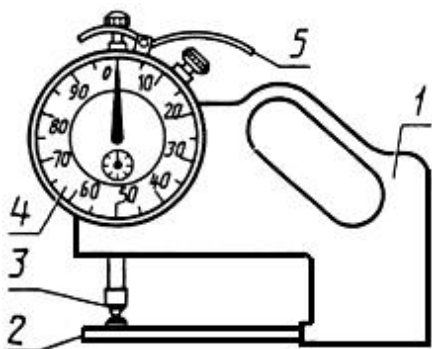
Черт.4



1 - ручка;

2 - неподвижный стержень; 3 - измерительный наконечник; 4 - отсчетное устройство; 5 - арретир

Черт.5



1 - корпус;

2 - неподвижный стержень; 3 - измерительный наконечник; 4 - отсчетное устройство; 5 - арретир

Черт.6

Примечание. Черт.1-6 не определяют конструкцию.

1.2. Типы, основные параметры и размеры толщиномеров и стенкомеров должны соответствовать указанным на черт.1-6 и в табл.1, 2.

Таблица 1

В миллиметрах

Тип		Диапазон измерений		Цена деления	В ы л е т А толщиномеров, не менее	Глубина измерения, не менее	Наименьший диаметр отверстия, не более	Номер чертежа
толщиномеров	стенкомеров	толщиномеров	стенкомеров					
-	С-2	-	0-2	0,01	-	25	3	4
ТН-10	-	0-10	-		60; 160	-	-	1
-	С-10А	-	0-10		-	40	5	4
ТН-25	-	0-25	-		160	-	-	1
ТР-10	-	0-10	-		60	-	-	2
-	С-10Б	-	0-10		0,1	-	60	7
ТР-25	-	0-25	-	60; 100; 250		-	-	2
ТР-25Б	-	-	-	60; 100		-	-	3
-	С-25	-	0-25	-		100	12	6
ТР-50Б	-	0-50	-	160		-	-	3
-	С-50	-	25-50	-		160	20	6

Таблица 2

Тип		Диаметр измерительных поверхностей пятки и наконечника толщиномеров, мм, не более	Измерительное усилие, Н			
толщиномеров	стенкомеров		толщиномеров		стенкомеров	
			не более	колебание, не более	не более	колебание, не более
ТН-10	С-2; С-10А	10	1,5	0,6	1,5	0,6
ТН-25	С-10Б		3,0	1,8	2,5	1,2
ТР-10			1,5	0,6		
ТР-25			4,0	2,0		
	С-25				4,0	2,0
ТР-25Б; ТР-50Б	С-50		-	-		

Примечание. По заказу потребителя толщиномеры должны изготавливаться с измерительной поверхностью диаметром, равным 16 и 30 мм.

1.3. Примеры условных обозначений:

- настольного толщиномера с диапазоном измерения 0-10 мм, с вылетом $A = 60$ мм, с нормированным измерительным усилием и не оснащенного твердым сплавом:

Толщиномер ТР 10-60 ГОСТ 11358-89

- ручного толщиномера с диапазоном измерения 0-25 мм, с вылетом $A = 60$ мм, с нормированным измерительным усилием и оснащенного твердым сплавом:

Толщиномер ТР 25-60Т ГОСТ 11358-89

- то же, без нормированного измерительного усилия и оснащенного твердым сплавом:

Толщиномер ТР 25-60БТ ГОСТ 11358-89

- стенкомера типа С-2 с диапазоном измерения 0-2 мм:

Стенкомер С-2 ГОСТ 11358-89

2. ТЕХНИЧЕСКИЕ ТРЕБОВАНИЯ

2.1. Толщиномеры и стенкомеры следует изготавливать в соответствии с требованиями настоящего стандарта по рабочим чертежам, утвержденным в установленном порядке.

2.2. Предел допускаемой погрешности и размах показаний в любом рабочем положении при температуре $(20 \pm 5)^\circ\text{C}$, изменении температуры за 30 мин на $0,5^\circ\text{C}$ и относительной влажности $(60 \pm 20)\%$ должны соответствовать значениям, указанным в табл.3.

Таблица 3

Тип		Цена деления, мм	Предел допускаемой погрешности, мм				Размах показаний		
толщиномеров	стенкомеров		на участке до 1 мм		на всем диапазоне измерений				
			толщиномеров	стенкомеров	толщиномеров	стенкомеров			
ТН-10	С-2	0,01	$\pm 0,01$	$\pm 0,01$	$\pm 0,018$	$\pm 0,015$	1/3 цены деления		
	С-10А							$\pm 0,018$	
					ТН-25				$\pm 0,03$
					ТР-10				$\pm 0,018$
ТР-25; ТР-25Б	С-10Б; С-25	0,1	$\pm 0,05$	-	$\pm 0,08$	$\pm 0,1$			
ТР-50Б	С-50				$\pm 0,15$				

Примечание. Под размахом показаний понимают наибольшую разность между отдельными повторными показаниями прибора, соответствующими одному и тому же значению измеряемой величины, при 10-кратном арретировании измерительного наконечника.

2.3. Измерительные поверхности толщиномеров должны быть плоскими, а стенкомеров - сферическими.

Радиус сфер измерительных поверхностей стенкомеров должен быть, мм:

1,0	- для	стенкомеров	типа	C-2;
1,6	"	"	типов	C-10А и C-10Б;
5,0	"	"	"	C-25 и C-50.

По заказу потребителя измерительные поверхности толщиномеров могут быть сферическими.

2.4. Измерительные поверхности толщиномеров и стенкомеров должны соответствовать требованиям, указанным в табл.4.

Таблица 4

-	C-50	-	-	-	0,5		
---	------	---	---	---	-----	--	--

Примечания

1. На расстоянии до 0,5 мм от края плоской измерительной поверхности допускаются завалы.

2. Измерительные поверхности толщиномеров должны быть стальными или оснащаться твердым сплавом; измерительные поверхности стенкомеров - стальными, а по заказу потребителя - твердосплавными.

3. Допускаемое смещение центров сферы стенкомеров типа С-10Б нормируется в плоскости, перпендикулярной неподвижному стержню.

(Измененная редакция, Изм. N 1).

2.5. Общий ход измерительного стержня толщиномеров типов ТН-10, ТР-10 и стенкомера типа С-2 должен превышать диапазон измерения не менее чем на 0,3 мм, а толщиномеров типов ТР-25, ТР-25Б, ТР-50Б и стенкомеров типов С-10А, С-10Б, С-25, С-50 - не менее чем на 0,5 мм.

2.6. Измерительный стержень должен перемещаться плавно, без заеданий и качки. При нажиме на стержень в направлении, перпендикулярном к его оси, с силой, равной 2,5 Н, показания толщиномеров и стенкомеров с ценой деления 0,1 мм не должны изменяться более чем на 0,5 цены деления шкалы.

(Измененная редакция, Изм. N 1).

2.7. Корпус толщиномеров типа ТР должен быть жестким. Изменение показаний толщиномеров от приложения к измерительной пятке силы, равной 10 Н, по оси измерения должно соответствовать значениям, указанным в табл.5.

Таблица 5

В миллиметрах

Цена деления толщиномеров	Вылет Δ	Предел допускаемых изменений показаний от изгиба
0,01	60	0,006
0,1	60	0,01
	100	0,015
	160	0,02
	250	0,03

2.8. Отсчетное устройство толщиномеров и стенкомеров с ценой деления 0,01 мм - по [ГОСТ 577](#).

2.9. Предел регулирования нулевой установки толщиномеров и стенкомеров должен быть не менее ± 10 делений шкалы.

2.10. Толщиномеры типов ТН и ТР с нормированным измерительным усилием и стенкомеры должны иметь устройство для арретирования (арретир).

2.11. Толщиномеры типа ТР без нормированного измерительного усилия должны иметь механизм отвода измерительного стержня в нерабочее (исходное) положение, а также устройство, предохраняющее измерительный стержень от износа в момент удара при возвращении его в исходное положение. Усилие возвратной пружины механизма отвода не должно превышать 4 Н для толщиномеров с диапазоном измерения 0-25 мм и 6 Н для толщиномеров с диапазоном измерения 0-50 мм.

2.12. Наружные нерабочие поверхности толщиномеров и стенкомеров должны иметь коррозионно-стойкое защитное покрытие по [ГОСТ 9.303](#), [ГОСТ 9.032](#).

2.13. Средняя наработка на отказ толщиномеров и стенкомеров - не менее 200000 условных измерений. Критерий отказа - несоответствие толщиномеров и стенкомеров требованиям п.2.2.

2.14. Полный средний срок службы толщиномеров и стенкомеров - не менее четырех лет. Критерий предельного состояния - предельный износ или поломка контактных элементов рычажной системы или узла подвески измерительного рычага, характеризуемый невозможностью их восстановления механической обработкой.

2.13, 2.14. (Измененная редакция, Изм. N 1).

2.15. Среднее время восстановления толщиномеров и стенкомеров - не более 2 ч.

2.16. Срок сохраняемости - не менее двух лет.

2.17. К толщиномерам и стенкомерам прилагают паспорт, включающий в себя инструкцию по эксплуатации по ГОСТ 2.601*.

* На территории Российской Федерации действует [ГОСТ 2.601-2006](#). - Примечание изготовителя базы данных.

Стенкомеры типа С-50 следует комплектовать с установочной мерой 25 мм, отвечающей требованиям, предъявляемым к концевым мерам длины 3-го класса точности по [ГОСТ 9038](#).

2.18. Маркировка и упаковка толщиномеров и стенкомеров - по [ГОСТ 13762](#).

2.19. На каждом толщиномере и стенкомере должны быть нанесены:

- порядковый номер по системе нумерации предприятия-изготовителя;
- год выпуска или его условное обозначение.

3. ПРИЕМКА

3.1. Для проверки соответствия толщиномеров и стенкомеров требованиям настоящего стандарта проводят государственные контрольные испытания, приемочный контроль, периодические испытания и испытания на надежность.

3.2. Государственные контрольные испытания - по [ГОСТ 8.001*](#) и ГОСТ 8.383*.

* На территории Российской Федерации действуют [ПР 50.2.009-94](#).

3.3. При приемочном контроле каждый толщиномер и стенкомер проверяют на соответствие пп.1.2 (в части измерительного усилия), 2.2, 2.4 (в части шероховатости, допускаемого смещения центров сферы, допуска плоскостности и параллельности), 2.5, 2.6, 2.9.

3.4. Периодические испытания проводят не реже раза в три года на не менее трех толщиномерах и трех стенкомерах из числа прошедших приемочный контроль на соответствие всем требованиям настоящего стандарта, кроме пп.2.13-2.16.

Если при периодических испытаниях обнаружено, что все испытываемые приборы соответствуют всем требованиям настоящего стандарта, то результаты периодических испытаний считают удовлетворительными.

3.5. Испытания на надежность проводят не реже одного раза в три года на соответствие требованиям пп.2.13-2.16 по программам испытаний на надежность, разработанным в соответствии с [ГОСТ 27.410](#) и утвержденным в установленном порядке. Допускается совмещать испытания на надежность с периодическими испытаниями.

(Измененная редакция, Изм. N 1).

4. МЕТОДЫ КОНТРОЛЯ И ИСПЫТАНИЙ

4.1. Поверка толщиномеров - по МИ 1724, стенкомеров - по МИ 1814.

4.2. Для проверки влияния транспортной тряски используют ударный стенд, создающий тряску с ускорением 30 м/с^2 при частоте 80-120 ударов в минуту. Ящики с упакованными толщиномерами и стенкомерами закрепляют на стенде и испытывают при общем числе ударов 15000.

После испытания предел допускаемой погрешности и размах показаний не должны превышать значений, указанных в п.2.2.

4.3. Проверку воздействия климатических факторов внешней среды при транспортировании проводят в климатических камерах.

Испытания проводят в следующем режиме: сначала при температуре плюс $(50 \pm 3) \text{ }^\circ\text{C}$, затем минус $(50 \pm 3) \text{ }^\circ\text{C}$ и далее при относительной влажности $(95 \pm 3)\%$ при температуре $35 \text{ }^\circ\text{C}$. Выдержка в камерах в каждом режиме - не менее 2 ч. После испытаний предел допускаемой погрешности и размах показаний не должны превышать значений, указанных в п.2.2.

4.4, 4.5. (Исключены, Изм. N 1).

5. ТРАНСПОРТИРОВАНИЕ И ХРАНЕНИЕ

5.1. Транспортирование и хранение толщиномеров и стенкомеров - по [ГОСТ 13762](#).

6. ГАРАНТИИ ИЗГОТОВИТЕЛЯ

6.1. Изготовитель гарантирует соответствие толщиномеров и стенкомеров требованиям настоящего стандарта при соблюдении правил транспортирования, хранения и эксплуатации.

6.2. Гарантийный срок эксплуатации толщиномеров и стенкомеров - 12 мес со дня ввода в эксплуатацию.

Электронный текст документа

подготовлен ЗАО "Кодекс" и сверен по:
официальное издание
М.: Стандартинформ, 2005